



CO₂ STOP

Risparmiare Energia

Grazie al dispositivo Co2 Stop, si impedirà la fuoriuscita del calore dalla canna fumaria, riducendo gli sprechi.

Risparmiare Denaro

Con Co2 Stop consumi meno combustibile, abbatti così i costi della bolletta energetica.

Preservare l'Ambiente

Con Co2 Stop Contribuisci a garantire il nostro benessere futuro attraverso comportamenti virtuosi e riducendo i costi.



Applicazioni :

- Industrie ed edifici pubblici
- Panifici o produttori di alimenti con forni (sia artigianali che industriali)
- Comunità

Co 2 Stop : Incrementerà la resa del vostro produttore di calore, grazie alla razionalizzazione del tiraggio del vostro camino



Applicando il dispositivo Co2 Stop ai vostri produttori di calore, aderirete al progetto "Green Project for the future".

Vi verrà fornito un adesivo che identificherà la vostra predisposizione per la tutela dell'ecologia.

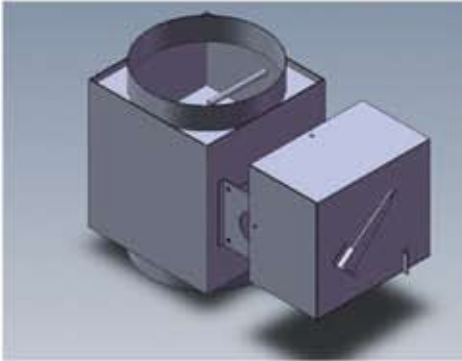
Il bollino Green Project indica che i nostri prodotti rispettano l'ambiente, inquinando meno, garantendo un futuro migliore. I nostri clienti possono essere fieri di avere un prodotto che aiuta l'ambiente e al tempo stesso aiuta loro e i loro risparmi.

N.B.: L'aderenza al progetto, vi dà diritto a utilizzare il logo "Green Project for the future" affiancato al logo della vostra società.

CONTATTI

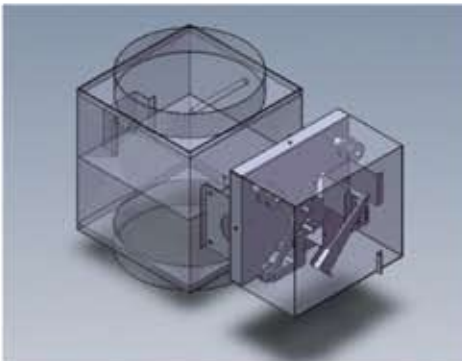


CO₂ STOP



Scheda Tecnica:

Diametro di serie: mm 200/250/300
Funzionamento senza motori, ma con dispositivi tecnologicamente avanzati.
Costruito in acciaio inox
Alimentazione: 24 V.



**RISPARMIO DI ENERGIA
(MINOR CONSUMO DI GAS O GASOLIO)
DAL 10% - 20% E OLTRE**



CO₂ STOP

** meno 1050 litri di gasolio / anno
meno 3150 kg di CO₂ / anno*

Nei forni o nelle caldaie, per la produzione di alimenti (pane, biscotti, pizza e tutto quello che per essere consumato deve essere cotto o riscaldato), per produrre l'energia necessaria al fabbisogno (riscaldamento e cottura), gli impianti sono dotati di bruciatori funzionanti a gas metano o gasolio. Questi, per poter funzionare, hanno bisogno di un camino per l'estrazione del gas, il quale, sia per legge sia per un corretto funzionamento, deve creare una depressione nella camera di combustione del forno. Tale depressione nella canna fumaria è sempre presente, sia che il bruciatore sia acceso o spento, provocando quindi l'emissione di residui di combustione quando il bruciatore è acceso e di aria calda quando invece è spento, causando così un raffreddamento inutile e dannoso per l'impianto. Mediante invece l'installazione di CO₂ stop! si impedisce la fuoriuscita di aria calda subito dopo l'arresto del bruciatore e di conseguenza un risparmio energetico che, in funzione della depressione del camino, può oscillare fra il 10 e il 20 per cento. Per comprendere meglio questo concetto facciamo un esempio concreto. Un panificio che produca giornalmente circa 150 kg di pane con un forno tradizionale consuma mediamente 30 litri o 30 metri cubi di metano. Con l'utilizzo di CO₂ stop! il risparmio energetico sarà, nell'ipotesi peggiore, del 10 per cento e quindi pari a 3 litri di gasolio al giorno, 90 al mese e 1050 litri all'anno. Evidenti, dunque, gli aspetti ecologici, oltre che economici: infatti bruciando un litro di gasolio si immettono nell'atmosfera circa 3 kg di anidride carbonica e di conseguenza con l'installazione di CO₂ Sstop! il nostro panettiere risparmierà 1050 litri di gasolio e non inquinerà l'atmosfera con 3150 kg di CO₂.